

Katalog

2025

Szanowni Państwo

Jesteśmy firmą rodzinną, działającą w branży stolarki otworowej już od ponad 32 lat. Nasze okna i drzwi cieszą się stale rosnącą popularnością zarówno na rynku polskim jak i w kilkunastu innych krajach Europy.

Naszym nadrzędnym celem jest pomoc w tworzeniu domu pełnego ciepła, bezpieczeństwa i radości. Nieustannie inwestujemy w nowoczesny park maszynowy oraz rozwój naszego zespołu. Wychodząc naprzeciw oczekiwaniom stale poszerzamy asortyment. Chcemy być solidną firmą, którą bez wahania można polecić przyjaciołom i rodzinie. Tworzymy nie tylko solidne okna i drzwi, ale przede wszystkim rozwiązania, którym możesz zaufać.

Dążymy do zostania firmą o najwyższym poziomie zadowolenia klientów w branży stolarki otworowej. Chcemy, by mieszanka składników takich jak jakość naszych produktów, design i obsługa klienta była niedościgniona na rynku, tak byśmy stali się firmą o najwyższym współczynniku poleceń.

Zapraszamy do zapoznania się z naszą ofertą, w której znajdą Państwo bogatą gamę produktów z zakresu stolarki PVC i aluminiowej, a także szeroki asortyment drzwi, rolet, żaluzji fasadowych oraz bram garażowych.

Monika Winiarska

Rozwiązania, którym możesz zaufać.



Głównym profilem naszej działalności jest produkcja stolarki PVC oraz ślusarki aluminiowej. Odpowiedni dobór komponentów do produkcji pozwala nam na stworzenie optymalnych rozwiązań technicznych, zapewniających najwyższą jakość i estetykę.



Służymy profesjonalnym doradztwem. Wykwalifikowana kadra pomoże znaleźć każdemu klientowi optymalne rozwiązanie. Gwarantujemy profesjonalny serwis i obsługę!



Duże doświadczenie w produkcji ślusarki aluminiowej pozwala nam na realizowanie najbardziej wymagających projektów, o dużych gabarytach oraz niekonwencjonalnych formach i kształtach, których wykonanie w innych technologiach nie byłoby możliwe.



Stale unowocześniamy i doskonalimy naszą technologię produkcji, podążamy za rynkowymi trendami oraz wypracowujemy własne rozwiązania techniczne. Dzięki najnowocześniejszemu parkowi maszynowemu wdrożyliśmy takie technologie jak V-Perfect oraz STV.



Współpracujemy z najlepszymi. Nasi dostawcy to najbardziej renomowane marki w branży: Veka, Aluplast, Gealan, Aluprof, Aliplast, Winkhaus, Siegenia, G-U, Gerda oraz Glass Produkt, tworzące technologiczną bazę naszej produkcji, są gwarancją najwyższej jakości i najnowocześniejszych rozwiązań.



Naszym rozwiązaniom zaufali klienci z Niemiec, Austrii, Czech, Słowacji, Włoch, Słoweni, Belgii, Niderlandów, Wielkiej Brytanii oraz krajów skandynawskich. Stale rozszerzamy eksport na nowe rynki europejskie i nie tylko! Nasze produkty docierają już nawet do Kanady i Australii.

Okna

Solidne, bezpieczne okna
gwarantujące odpowiednią
termoizolację i spokój na lata



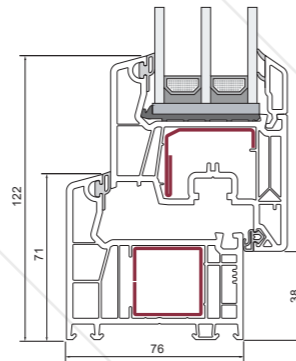


Okna PVC w systemie **Veka**

Veka Softline 76 Okno



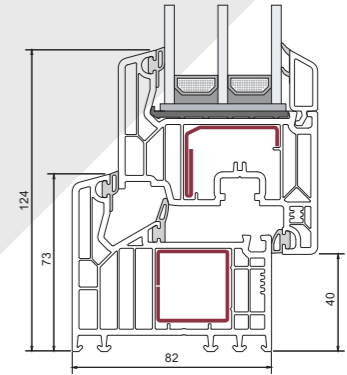
Veka Softline 76 AD to nowa generacja profili marki Veka. Ten model okna PVC jest połączeniem wytrzymałości systemu Veka Perfectline z designem i energooszczędnością prestiżowego modelu Softline 82. Profil Softline 76 AD to 5-komorowy model okna PVC o nieco mniejszej głębokością zabudowy, wynoszącej 76mm. Nie wpływa to jednak negatywnie na jego wysoką efektywność energetyczną. Veka Softline 76 AD jest idealnym rozwiązaniem dla osób poszukujących kompromisu pomiędzy produktem ekskluzywnym i ekonomicznym. Profil ten należy do najwyższej klasy profili A.



Veka Softline 82 Okno



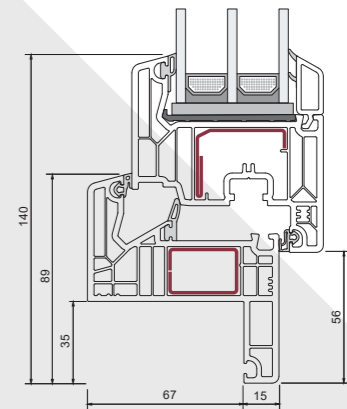
Okna PVC Softline 82 to połączenie funkcjonalności, wytrzymałości i estetyki. To rozwiązanie dla osób ceniących nowoczesność i solidność. 7-komorowa konstrukcja profilu Veka Softline 82 MD została zaprojektowana z ogromną starannością. Dzięki swojej budowie zapewnia doskonałą izolację termiczną. Jego współczynnik przenikania ciepła U_f ma wartość 1,0 W/m²K. Dopracowane, neutralne wzornictwo pozwala dopasować okna Softline 82 MD do każdego stylu. Profil ten należy do najwyższej klasy profili A.



Veka Softline 82 Renowacja Okno



Systemy renowacyjne umożliwiają wymianę starych okien na nowe bez całkowitego demontażu starych ościeżnic, co pozwala na uniknięcie niebezpieczeństwa uszkodzenia elewacji oraz w znacznej mierze przyspiesza czas wymiany okien. System profili renowacyjnych Veka Softline 82 charakteryzuje się doskonałymi parametrami technicznymi i termicznymi, ponadto jak wszystkie produkty Veki oferowany jest on w najwyższej klasie profili A. Okna renowacyjne Veka Softline 82 oferowane są z profilami maskującymi o wysokości 35mm.



Okna PVC/ALU w systemie

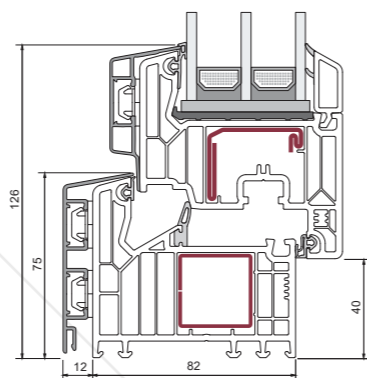
Veka

Veka Softline 82 nakładka ALU

Okno



Rozwiązanie łączące w sobie najlepsze cechy dwóch systemów okiennych - PVC i aluminiowych. Veka Softline 82 z nakładką ALU to 7-komorowy model okna o głębokości zabudowy 94mm z uszczelnieniem MD. Dzięki nakładce z aluminium okna zyskują elegancki i nowoczesny wygląd, natomiast profil PVC zapewnia wysoką izolację termiczną. Połączenie tych dwóch materiałów gwarantuje łatwość w codziennym użytkowaniu i pielęgnacji okien.



Okna PVC w systemie

Gealan

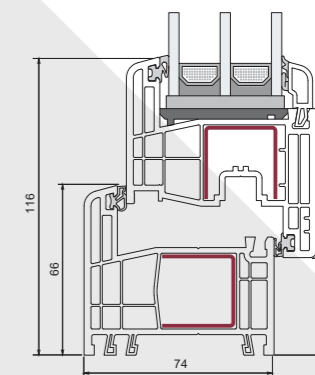
Rozwiązania dostępne dla systemu Gealan:
Technologia Acrylcolor
Technologia STV

Gealan Comfort

Okno



Okna PVC wykonane z profili Gealan Comfort to sprawdzony i korzystny wybór. 6-komorowa konstrukcja profilu Gealan Comfort spełnia wszystkie wymagania stawiane współczesnej technice okiennej. Profil zapewnia bardzo dobrą izolację termiczną oraz akustyczną. Szeroka gama rozwiązań dodatkowych pozwala na wykonanie okien w ponadprzeciętnym stylu. Profil daje możliwość wklejenia szyb STS, które pozwalają na wykonanie większych konstrukcji okiennych. Model Gealan Comfort posiada głębokość zabudowy 74mm. Profil oferowany jest w dwóch wersjach skrzydeł - proste i półzlicowane.



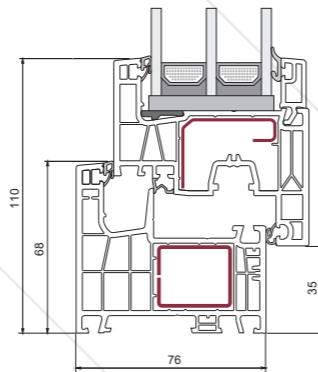


Okna PVC w systemie Aluplast

Aluplast NEOLine MD Okno



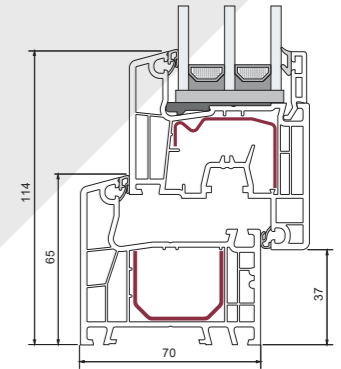
Ponadczasowa stylistyka i minimalistyczny design. Aluplast NEOLine MD to 6-komorowy model okna o głębokości zabudowy 76mm. Ten nowoczesny system, oparty został na innowacyjnych technologiach, zapewniających komfort użytkowania przez długie lata. Jednocześnie system gwarantuje optymalną izolację termiczną oraz lepsze zabezpieczenie przed włamaniem. Aluplast NEOLine MD to rozwiązanie, które łączy bardzo nowoczesną estetykę oraz wysoką energooszczędność.



Aluplast Ideal 4000 Okno



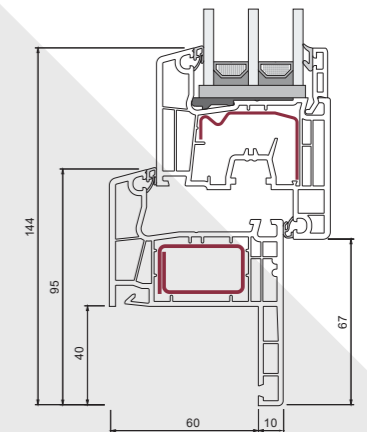
Rozbudowany i sprawdzony przez lata system gwarantujący wysoką jakość w atrakcyjnej cenie. Aluplast Ideal 4000 to 5-komorowy model okna o głębokości zabudowy 70mm z uszczelnieniem AD. Wykorzystywany w stolierce okiennej od lat, spełnia wszystkie najważniejsze parametry. Nie odbiega od nowoczesnych rozwiązań technicznych, które stosowane są w oknach PVC. Dodatkowo posiada wysoki standard wyposażenia. Jest jednym z ciekawszych rozwiązań w naszym asortymencie, w szczególności ze względu na zrównoważone połączenie jakości i ceny.



Aluplast Ideal 4000 Renowacja Okno



Montaż okien bez konieczności demontażu starych ościeżnic. Charakterystyczny profil maskujący obejmuje starą ościeżnicę tworząc rodzaj opaski od strony wewnętrznej, natomiast od zewnątrz można zastosować specjalne profile obudowujące, które pozwalają na wyeliminowanie części „brudnych” prac wykończeniowych. W systemie renowacyjnym Aluplast Ideal 4000 wykonujemy okna z profilami maskującymi o wysokościach 40mm oraz 65mm.

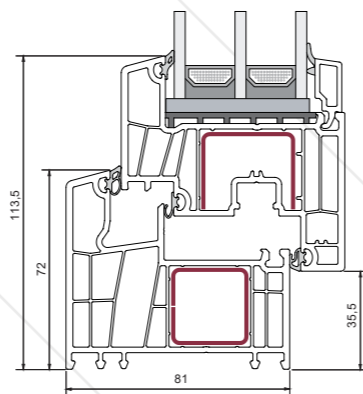


Okna PVC w systemie **Decco**

Decco EconoLine 83 Okno



Model profilu o wysokiej izolacyjności termicznej i atrakcyjnej cenie. EconoLine 83 to energooszczędny, 7-komorowy model okna o głębokości zabudowy 81 mm. Dzięki zastosowaniu innowacyjnych rozwiązań, oferuje znakomite parametry techniczne oraz wysoki komfort użytkowania okien. Profile systemu cechuje nowoczesne wzornictwo o wyważonych proporcjach. Niskie złożenia profili pozwalają zmaksymalizować powierzchnię szyby, zapewniając tym samym dopływ większej ilości światła do pomieszczenia. Propozycja dla tych, którzy poszukują rozwiązań estetycznych, i energooszczędnych przy zachowaniu bardzo atrakcyjnej ceny.



Doskonała estetyka

Dążymy do bycia pionierem w dziedzinie jakości a także designu produktów, dlatego do wybranych produktów wprowadziliśmy najwyższy dostępny standard zgrzewu o nazwie V-Perfect (zgrzew bezwypływkowy).

Zgrzew V-Perfect to:

- Nienaganna estetyka również w niewidocznych miejscach
- Całkowita eliminacja szwu zgrzewu
- Brak nierówności nawet na liniach zakrzywionych
- Perfekcyjnie jednolite zgrzewanie, bez konieczności obróbki wykończeniowej

ALU

Poznaj możliwości aluminium

Większe przeszklenia

Aluminium jako wytrzymalszy, a zarazem lżejszy materiał pozwoli Ci na większą swobodę projektowania.

Doskonały design

Nowoczesny, minimalistyczny design wpasuje się niemal w każde wnętrze, a wąskie profile wpuszczą więcej światła do wnętrza. Aluminium zapewnia nieograniczony wybór kolorów i struktur.

Bezpieczeństwo

Systemy aluminiowe cechuje wysoki stopień antywłamaniowości oraz możliwość tworzenia konstrukcji ognioodpornych.

Trwałość

Aluminium jest odporne na odkształcenia. Równie trwały jest kolor, dzięki nowoczesnym technologiom lakierowania.



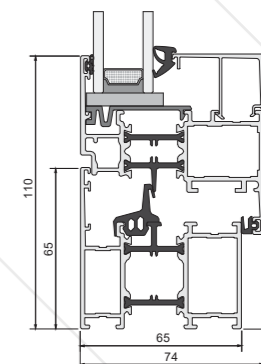
Okna ALU w systemie

Aliplast

Aliplast Imperial Okno



Bardzo korzystne parametry cieplne i atrakcyjna cena. Aliplast Imperial to popularny profil aluminiowy o głębokości zabudowy 65mm z przekładką termiczną. Trzykomorowy system przeznaczony jest do konstruowania zewnętrznych drzwi, okien i witryn. Głębokość zabudowy, która wynosi 65mm pozwala na tworzenie produktów o dużych, nietypowych gabarytach. System posiada szeroki zakres szklenia. Dzięki temu pozwala na uzyskanie bardzo korzystnych parametrów cieplnych.



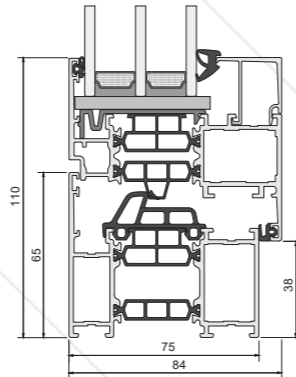


Okna ALU w systemie **Aliplast**

Aliplast Superial Okno



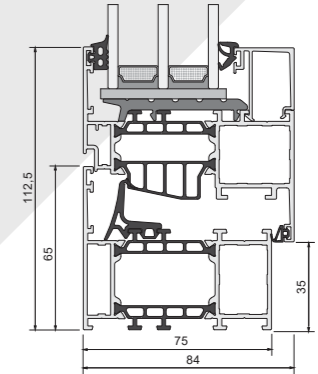
Wyjątkowo uniwersalny model okna o podwyższonych parametrach izolacyjności termicznej i akustycznej. Aliplast Superial posiada trójkomorowe przekładki termiczne, komorową uszczelkę centralną oraz specjalne uszczelki szklące. Dzięki temu współczynnik przenikalności ciepła profilu (U_f) nie przekracza $2W/m^2K$. Głębokość zabudowy wynosi 75 mm dla ościeżnic okiennych i stałej zabudowy. Skrzydła okienne w systemie Aliplast Superial charakteryzują się głębokością zabudowy 75mm. Profil aluminiowy pozwala na wykonanie szklenia pakietami do grubości 69mm.



Aliplast Genesis 75 Okno



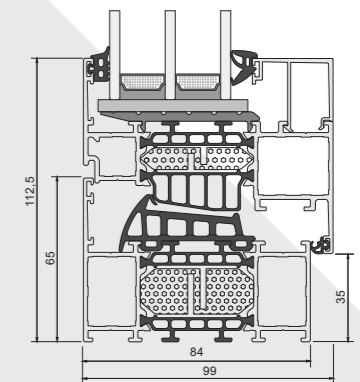
Nowa generacja profili o podwyższonej izolacji termicznej i akustycznej z przekładką termiczną i innowacyjnym uszczelnieniem. Profil aluminiowy Aliplast Genesis wykonany jest z materiałów izolacyjnych będących nowością na rynku. Zastosowana dodatkowa uszczelka termiczna wpływa na bardzo wysoką szczelność okien. Profil charakteryzuje się głębokością zabudowy 75mm. System Aliplast Genesis to przedstawiciel najnowszej generacji profili.



Aliplast Star Okno



Prawdziwa gwiazda wśród modeli okien aluminiowych. Aliplast Star to system o bardzo nowoczesnej linii designerskiej i wysokiej izolacyjności termicznej. Profil posiada przekładkę termiczną o głębokości 45mm, wykonaną z solidnych i sprawdzonych materiałów. Dzięki temu współczynnik przenikalności ciepła profilu (U_f) zaczyna się od $0,73W/m^2K$. Głębokość zabudowy tego trzykomorowego systemu okiennodrzwiowego wynosi 90mm. Aliplast Star jest rekomendowany dla budynków niskoenergetycznych.



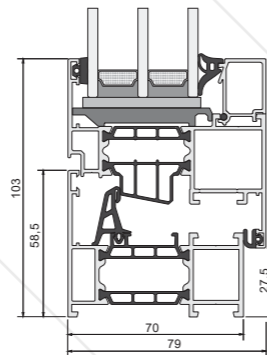


Okna ALU w systemie Aluprof

Aluprof MB 79N Okno



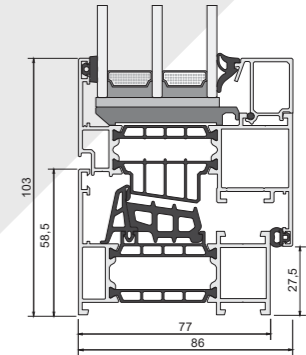
Wysoka izolacyjność termiczna i akustyczna. Profil Aluprof MB 79N to system najnowszej generacji. Polecany dla projektów, które wymagają bardzo dobrej izolacyjności termicznej i akustycznej. Głębokość zabudowy, która wynosi 70mm, specjalistyczne przekładki termiczne i uszczelki zapewniają niską przenikalność ciepła. Budowa profilu pozwala na zastosowanie szerokiego zakresu szklenia pakietami 2-szybowymi lub 3-szybowymi. Dzięki wymienionym cechom system aluminiowy Aluprof 79N zapewnia ciepło, bezpieczeństwo i komfort użytkowania.



Aluprof MB 86N Okno



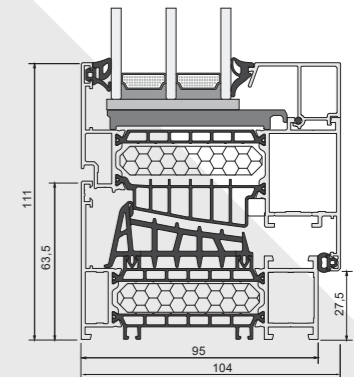
Doskonała izolacja termiczna, dzięki możliwości zastosowaniu aerożelu. Aluprof MB 86N to system okienny o wyjątkowych parametrach. Konstrukcja tego profilu pozwala na zaspokojenie potrzeb nawet najbardziej wymagających użytkowników. Głębokość zabudowy wynosi 77mm i pozwala na wykonanie stolarki okiennej w trzech wariantach cieplnych. W zależności od potrzeb klienta można zastosować wariant: ST, SI lub AERO. W profilu aluminiowym Aluprof MB 86N istnieje możliwość zastosowania innowacyjnego aerożelu, który jest materiałem o doskonałej izolacyjności termicznej.



Aluprof MB 104 Passive Okno



Doskonały profil o najwyższych parametrach izolacji termicznej i akustycznej, szczelności na wodę i wytrzymałości. System Aluprof MB 104 Passive ze specjalną przegrodą termiczną gwarantuje najwyższe parametry izolacyjności termicznej. Dzięki temu spełnia wszelkie wymagania budownictwa pasywnego. Profil posiada również bardzo dobrą izolację akustyczną i szczelność na wodę. Dodatkowo charakteryzuje się wysoką wytrzymałością. Parametry okien wykonanych w systemie MB 104 Passive znacznie przewyższają obecne normy i przepisy. Jest to profil dedykowany dla budownictwa energooszczędnego i pasywnego.



Drzwi

Solidne i bezpieczne drzwi,
gwarantujące spokój oraz
optymalną termoizolację





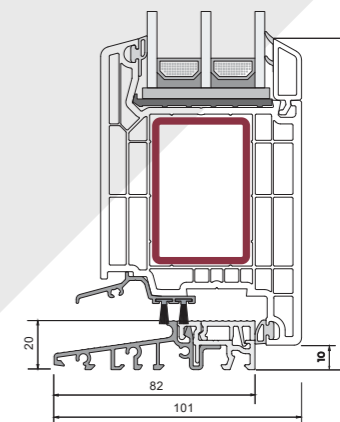
Drzwi PVC w systemie **Veka**



Veka Softline 82 Drzwi



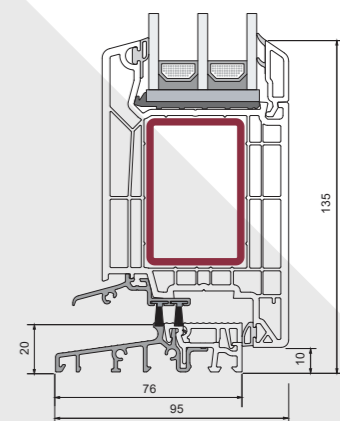
Drzwi PVC Softline 82 to połączenie funkcjonalności, wytrzymałości i estetyki. Jest to rozwiązanie dla osób ceniących nowoczesność i solidność. 7-komorowa konstrukcja profilu drzwiowego Veka Softline 82 MD została zaprojektowana z ogromną starannością. Dzięki swojej budowie zapewnia doskonałą izolację termiczną. Jego współczynnik przenikania ciepła U_f ma wartość $1,0 \text{ W/m}^2\text{K}$. Dopracowane, neutralne wzornictwo pozwala dopasować drzwi Softline 82 MD do każdego budynku i wnętrza. Profil ten należy do najwyższej klasy profili A.



Veka Softline 76 Drzwi



Veka Softline 76 AD to nowa generacja profili marki Veka. Ten model profili drzwiowych PVC jest połączeniem wytrzymałości systemu Veka Perfectline z designem i energooszczędnością prestiżowego modelu Softline 82. Softline 76 AD to 5-komorowy model drzwi PVC o nieco mniejszej głębokości zabudowy, wynoszącej 76mm. Nie wpływa to jednak negatywnie na wysoką efektywność energetyczną drzwi. Veka Softline 76 AD jest idealnym rozwiązaniem dla osób poszukujących kompromisu pomiędzy produktem ekskluzywnym i ekonomicznym. Profil ten należy do najwyższej klasy profili A.





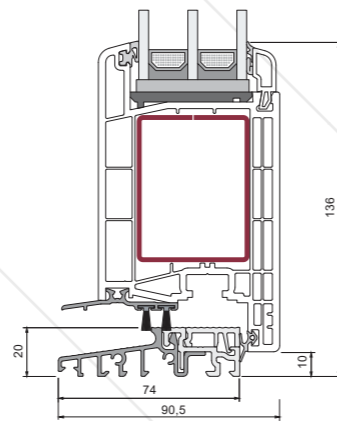
Drzwi PVC w systemie

Gealan

Gealan Comfort Drzwi



Wysokie parametry termoizolacyjne, akustyczne i antywłamaniowe. Drzwi PVC wykonane na bazie profilu Gealan Comfort są sprawdzonym i korzystnym wyborem. 4-komorowa konstrukcja profilu drzwiowego Gealan Comfort, o głębokości zabudowy 74mm, spełnia wszystkie wymagania stawiane współczesnej stolarce otworowej. Profil zapewnia bardzo dobrą izolację termiczną oraz akustyczną. Zastosowanie okuć o wysokim standardzie gwarantuje bardzo dobre właściwości antywłamaniowe. Szeroka gama rozwiązań dodatkowych pozwala na wykonanie drzwi w ponadprzeciętnym stylu.



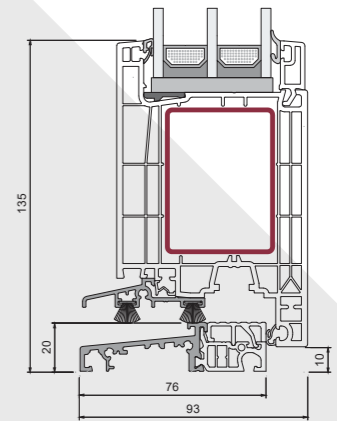
Drzwi PVC w systemie

Aluplast

Aluplast NEOline Drzwi



Połączenie doskonałych parametrów technicznych oraz minimalistycznego designu. Aluplast NEOline to nowoczesny 5-komorowy profil o głębokości zabudowy 76mm. Oparty jest na innowacyjnych rozwiązaniach technologicznych, których zastosowanie zapewnia komfort użytkownika przez długie lata. Jednocześnie system gwarantuje optymalną izolację termiczną oraz lepsze zabezpieczenie przed włamaniem. Aluplast NEOline to rozwiązanie, które łączy wyjątkową, nowoczesną estetykę oraz wysoką energooszczędność.



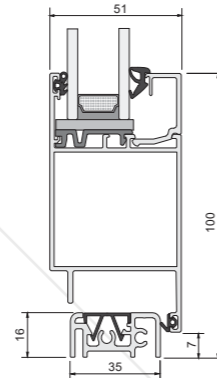


Drzwi ALU w systemie Aliplast

Aliplast Econoline Drzwi



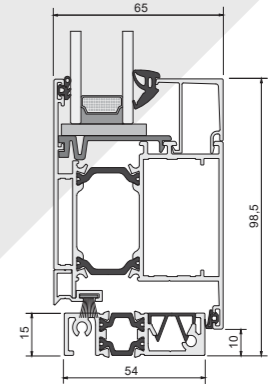
Aliplast Econoline to system bez izolacji termicznej przeznaczony do konstruowania przegród wewnętrznych. Głębokość zabudowy profili wynosi 51 mm. Pozwala na zastosowanie systemów szybowych o grubości do 38 mm i jest kompatybilny z innymi systemami Aliplast. Powierzchnia kształtowników zabezpieczona jest powłokami lakierowanymi proszkowo lub anodowana.



Aliplast Imperial Drzwi



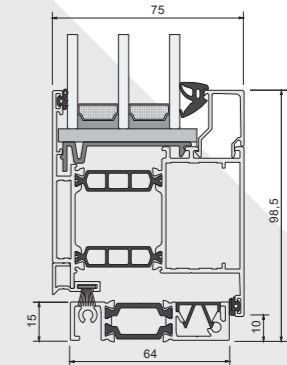
Aliplast Imperial to popularny profil aluminiowy o bardzo korzystnych parametrach cieplnych i atrakcyjnej cenie. Trzykomorowy system z przekładką termiczną przeznaczony jest do konstruowania drzwi zewnętrznych. Głębokość zabudowy, która wynosi 65 mm pozwala na tworzenie produktów o dużych, nietypowych gabarytach. Drzwi alumnowe w systemie Aliplast Imperial to solidne rozwiązanie w dobrej cenie.



Aliplast Superial Drzwi



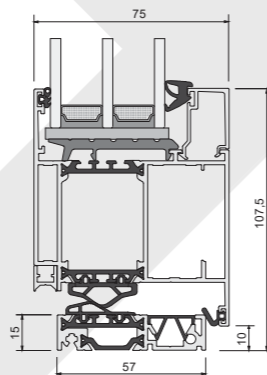
Aliplast Superial to profil aluminiowy o podwyższonych parametrach izolacji termicznej. System posiada trójkomorowe przekładki termiczne i komorową uszczelkę centralną. Dzięki temu współczynnik przenikalności ciepła profilu (Uf) nie przekracza 2W/m²W. Głębokość zabudowy wynosi 75 mm. Aliplast Superial to wyjątkowo wszechstronny system, który zapewnia podwyższone parametry izolacyjności termicznej oraz akustycznej.



Aliplast Genesis Drzwi



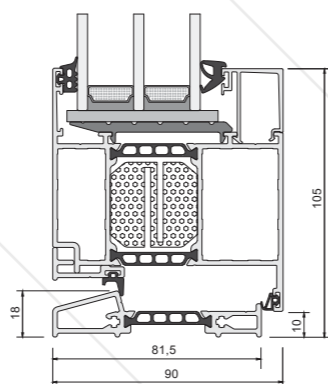
Nowa generacja profili o podwyższonej izolacji termicznej i akustycznej. Drzwi aluminiowe Aliplast Genesis wykonane są z materiałów izolacyjnych będących nowością na rynku. Zastosowana dodatkowa innowacyjna uszczelka termiczna wpływa na bardzo wysoką szczelność drzwi. Profil aluminiowy charakteryzuje się głębokością zabudowy 75mm. System Aliplast Genesis to przedstawiciel najnowszej generacji profili o wysokiej izolacyjności termicznej oraz akustycznej.



Aliplast Star Drzwi



Aliplast Star to system o bardzo nowoczesnej linii stylistycznej i wysokiej izolacyjności termicznej. Profil posiada przekładkę termiczną o głębokości 45mm, wykonaną z solidnych i sprawdzonych materiałów. Dzięki temu współczynnik przenikalności ciepła profilu (U_f) zaczyna się już od $0,73W/m^2K$. Głębokość zabudowy tego trzykomorowego systemu wynosi 90mm. Aliplast Star jest rekomendowany dla budynków niskoenergetycznych.

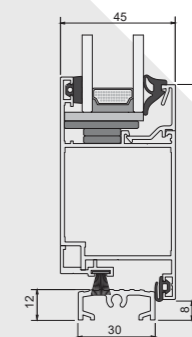


Drzwi ALU w systemie Aluprof

Aluprof MB-45 Drzwi



Rozwiązania wewnętrzne i nie wymagające izolacji termicznej. System Aluprof MB 45 to profil wykorzystywany do produkcji drzwi aluminiowych, który idealnie sprawdza się w zabudowie wewnętrznej lub w produktach przeznaczonych na eksport do miejsc o łagodnym klimacie. Głębokość zabudowy systemu aluminiowego wynosi 45 mm. Zastosowanie tego systemu daje możliwość wykonania zlicowanej powierzchni o smukłej i wytrzymałej konstrukcji.



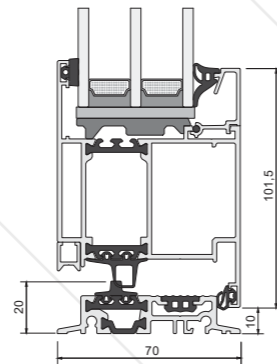


Drzwi ALU w systemie Aluprof

Aluprof MB 79N Drzwi



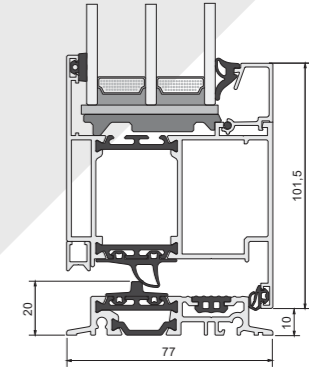
Profil Aluprof MB 79N to system najnowszej generacji, polecany dla projektów, które wymagają bardzo dobrej izolacyjności termicznej i akustycznej. Głębokość zabudowy, która wynosi 70mm oraz specjalistyczne przekładki termiczne i uszczelki zapewniają niską przenikalność ciepła. Budowa profilu pozwala na zastosowanie szerokiego zakresu szklenia pakietami 2- lub 3-szybowymi. Dzięki wymienionym cechom system aluminiowy Aluprof 79N zapewnia ciepło, komfort i bezpieczeństwo użytkownika.



Aluprof MB 86N Drzwi



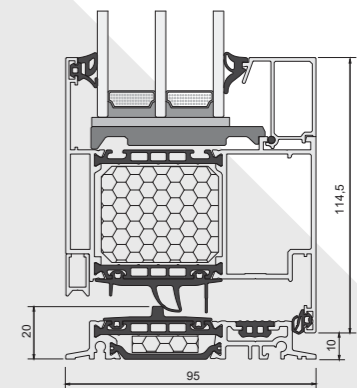
Doskonała izolacja termiczna, dzięki możliwości zastosowania aerożelu. Aluprof MB 86N to system o wyjątkowych parametrach. Konstrukcja tego profilu pozwala na zaspokojenie potrzeb nawet najbardziej wymagających użytkowników. Głębokość zabudowy wynosi 77mm i pozwala na wykonanie stolarki otworowej w trzech wariantach cieplnych. W zależności od potrzeb klienta można zastosować wariant: ST, SI lub AERO. Dzięki możliwości zastosowania innowacyjnego aerożelu system MB 86N oferuje doskonałe parametry termiczne i wysoką szczelność.



Aluprof MB 104 Passive Drzwi



Najwyższe parametry izolacji termicznej i akustycznej, szczelności na wodę i wytrzymałości. System Aluprof MB104 Passive ze specjalną przegrodą termiczną spełnia wszelkie wymagania budownictwa pasywnego. Profil posiada również bardzo dobrą izolację akustyczną i szczelność na wodę. Dodatkowo charakteryzuje się wysoką wytrzymałością. Parametry drzwi wykonanych w systemie MB 104 Passive znacznie przewyższają obecne normy i przepisy. Jest to profil dedykowany dla budownictwa energooszczędnego i pasywnego.





Drzwi ALU panelowe

Drzwi panelowe aluminiowe to nowoczesne systemy drzwiowe, oparte na solidnej aluminiowej ramie oraz panelach termoizolacyjnych dostępnych w szerokiej gamie wzorów i stylów. Konstrukcję drzwi opieramy na sprawdzonych systemach Aluprof MB-86, Aluprof MB 104 Passive oraz Aliplast Star, które gwarantują doskonałą izolacyjność termiczną i wytrzymałość. Drzwi oferowane są w trzech wariantach zlicowania wypełnień.



Basic

Wypełnienie wsadowe

Panel osadzony jest klasycznie jak w przypadku standardowego szklenia. Profil skrzydła pozostaje widoczny zarówno od strony zewnętrznej, jak i wewnętrznej.



Classic

Wypełnienie jednostronnie zlicowane

Panel tworzy jednolitą powierzchnię skrzydła drzwiowego od strony zewnętrznej. Od strony wewnętrznej osadzony jest za pomocą listew, jak w przypadku standardowego szklenia.



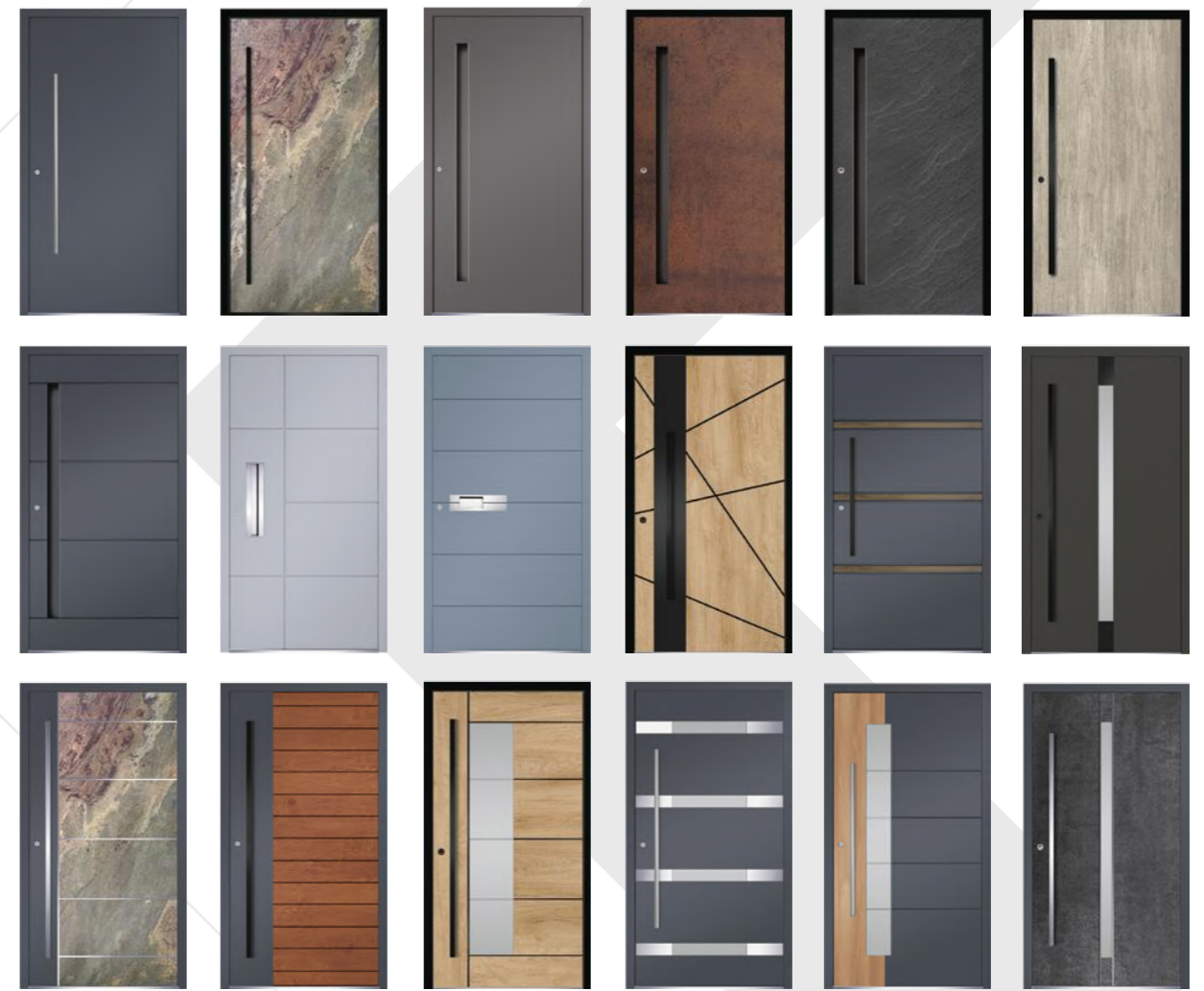
Exlusive

Wypełnienie dwustronnie zlicowane

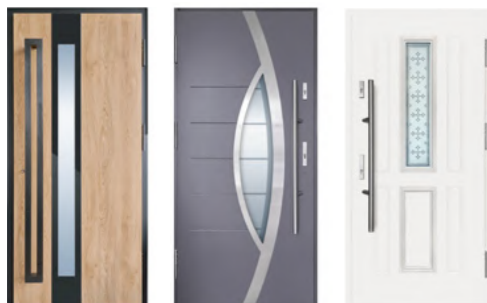
Panel naklejony jest z obu stron skrzydła drzwiowego, tworząc idealną i elegancką powierzchnię zarówno od strony zewnętrznej, jak i wewnętrznej drzwi.



Zaprojektuj swoje wymarzone drzwi panelowe
w naszym konfiguratorze na komsta.pl



Drzwi stalowe-hybrydowe



Bezpieczne i trwałe drzwi stalowe - hybrydowe.

Postęp technologiczny pozwolił nam stworzyć drzwi hybrydowe, które łączą zalety różnych materiałów, eliminując ich wady. Dzięki temu są one trwałe, bezpieczne i cechują je doskonałe parametry izolacyjności termicznej i akustycznej. W naszej ofercie znajdziesz drzwi zewnętrzne zarówno do mieszkań, jak i domów, w tym wersje dwuskrzydłowe oraz z doświetleniami. Poniższa tabela przedstawia szczegółowe parametry poszczególnych modeli, które zostały dostosowane do różnorodnych potrzeb. W zależności od przeznaczenia, dostępne są wersje akustyczne, pasywne oraz antywłamaniowe – u nas każdy znajdzie rozwiązanie idealnie dopasowane do swoich wymagań, a design i akcesoria z łatwością dostosuje w naszym konfiguratorze dostępnym bezpłatnie on-line.

MODELE DRZWI STALOWYCH KOMSTA	WSPÓŁCZYNNIK PRZENIKALNOŚCI CIEPLNEJ, DRZWI PEŁNE/PRZESZKLONE	AKUSTYKA DRZWI PEŁNE	KLASA ODPORNOŚCI NA WŁAMANIE DRZWI PEŁNE	GRUBOŚĆ SKRZYDŁA (MM)	WYPEŁNIENIE	PAKIETY SZYBOWE DRZWI PRZESZKLONE Z RAMKĄ PVC / INOX
S1000	U_d od 1,2 / 1,5	30 dB	-	56	polistyren	trzyszybowy z ciepłą ramką
ST1000	U_d od 0,96 / 1,2	30 dB	-	56	piana PUR	trzyszybowy z ciepłą ramką
ST L 1000	U_d od 0,96 / 1,2	30 dB	-	56	piana PUR	
K1000 RC2	U_d od 1,2	30 dB	RC2	56	polistyren	-
K1000 A RC2	U_d od 1,2	42 dB	RC2	56	wkład akustyczny	-
KT 2000	U_d od 0,84 / 1,0	30 dB	-	72	piana PUR	pakiet 3/4 z ciepłą ramką
K2000 PREMIUM	U_d od 0,84 / 1,0	30 dB	RC3	72	piana PUR	pakiet 3/4 z ciepłą ramką
K2000 PASSIVE	U_d od 0,63 / 0,75	30 dB	-	90	piana PUR	pakiet 3/4 z ciepłą ramką
K3000 RC3	U_d od 1,2	30 dB	RC3	56	piana PUR	-
K3000 A RC3	U_d od 1,2	42 dB	RC3	56	wkład akustyczny	-
DS K3000	U_d od 1,2 / 1,5	30 dB	-	56	piana PUR	trzyszybowy z ciepłą ramką

Konfigurator Drzwi Komsta

dostępny on-line na komsta.pl
Wypróbuj go!



Systemy tarasowe

Nowoczesne i solidne rozwiązania tarasowe, gwarantujące spokój oraz wygodę użytkowania



System SLIDE PVC w systemie

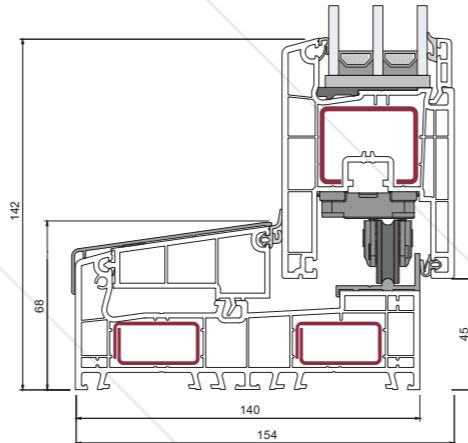
Aluplast

Aluplast Smart-Slide

System tarasowy



Wygoda użytkowania i duże przeszklenia. Drzwi przesuwne Aluplast Smart Slide to nowoczesne rozwiązanie w stolarce okiennej. Ze względu na swoją cenę jest doskonałą alternatywą dla innych drzwi tarasowych. Minimalistyczna konstrukcja profilu Smart Slide pozwala na stworzenie drzwi tarasowych z dużym przeszkleniem w stosunku do niewielkiej powierzchni ramy. Dzięki temu pomieszczenia są wyjątkowo doświetlone i wydają się naturalnie połączone ze światem zewnętrznym. Innowacyjny mechanizm pozwala na łatwą obsługę drzwi, bez konieczności używania siły, z powodzeniem obsługują go nawet dzieci.



System SLIDE PVC w systemie

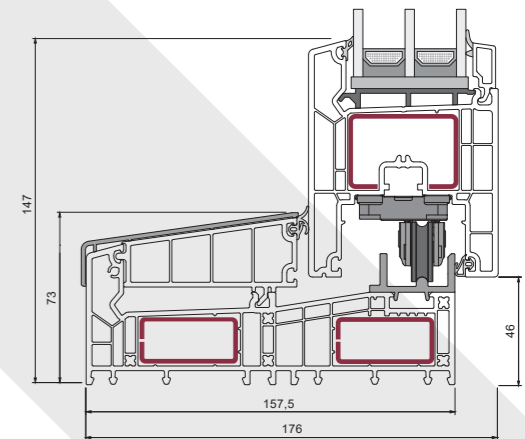
Decco

Decco EconoLine

System tarasowy



Ciepło i wygoda za przystępną cenę. System przesuwny Decco EconoLine Slide to nowoczesne rozwiązanie w stolarce otworowej. Dzięki swoim właściwościom i przystępnej cenie jest doskonałą alternatywą dla systemów PSK oraz systemów HST. Rozwiązanie jest polecane zarówno w domach mieszkalnych, jak i w budynkach użyteczności publicznej. Profil PVC Decco EconoLine Slide to ciepły system o bardzo dobrych parametrach izolacyjności termicznej. Dzięki sztywnej konstrukcji możliwe jest tworzenie produktów o sporych gabarytach.





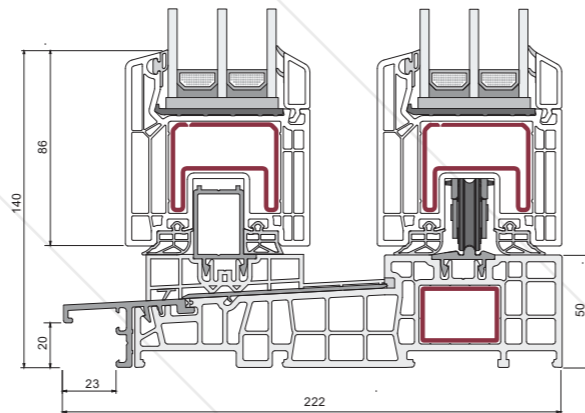
System HST PVC w systemie

Veka

Veka HST Vekamotion 82 System tarasowy



Najnowsza generacja systemów HST z profili PVC. Oparty na nowoczesnych technologiach system podnoszący -przesuwany umożliwia budowę produktów o wyjątkowo dużych przeszkleniach. Profil dzięki stalowym wzmocnieniom charakteryzuje się doskonałą stabilnością. Jego budowa pozwala na montaż potrójnych, ciepłych pakietów szybowych. System wyposażony jest również w ciepły próg, który może zostać zatopiony w posadzce, aby uzyskać wyjście bezprogowe. Vekamotion 82 to nowoczesny produkt, łączący wszystkie najlepsze cechy i rozwiązania profili PVC marki Veka.



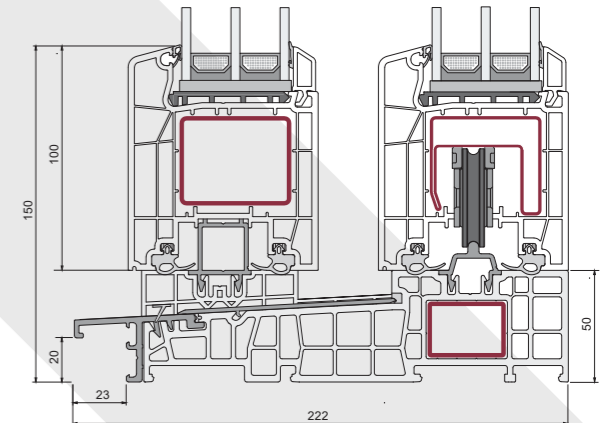
System HST PVC w systemie

Aluplast

Aluplast HST TecLine 85 System tarasowy



Duże przeszklenia, gwarantujące doskonałe doświetlenie pomieszczeń. Aluplast TecLine 85 HST to połączenie znakomitych parametrów technicznych i komfortu. Ten zaawansowany system cechuje się również nowoczesnym wzornictwem. Niższe złożenia profilii pozwalają na zastosowanie większych powierzchni szyb. Dzięki temu do pomieszczeń zostaje wpuszczona większa ilość światła. Aluplast TecLine 85 HST to rozwiązanie, które łączy wysoką estetykę, energooszczędność i atrakcyjną cenę.





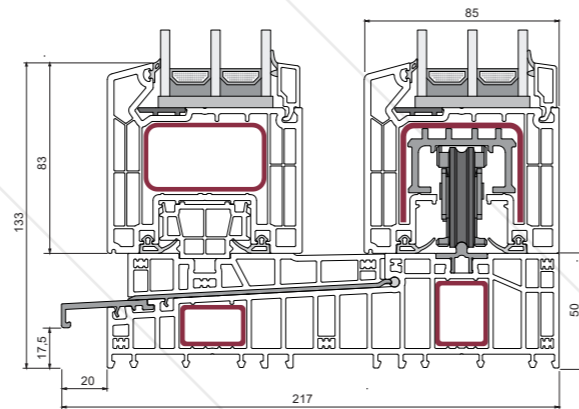
System HST PVC w systemie

Decco

Decco HST EconoLine 85 System tarasowy



Duże przeszklenia i przystępna cena.
HST EconoLine 85 to lekka konstrukcja o bardzo dobrych parametrach izolacyjnych. Rozwiązanie umożliwia tworzenie rozwiązań o dużych przeszkleniach, i charakteryzuje się bardzo dobrą izolacją termiczną. Profil HST EconoLine 85 posiada dwie wysokości skrzydła do wyboru: 100 mm oraz 83 mm. Zastosowane rozwiązania pozwalają na komfortowe użytkowanie drzwi przesuwnych bez względu na ich wymiary.



**Nowoczesne
i funkcjonalne
rozwiązania tarasowe**



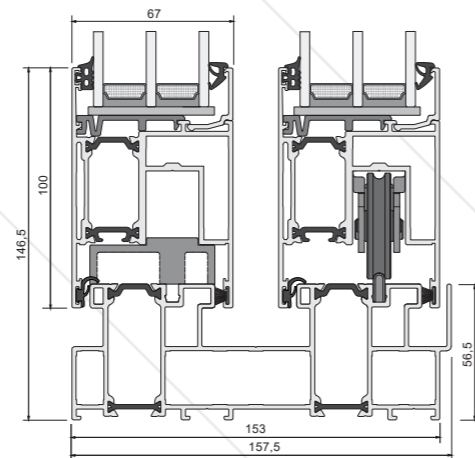
System HST ALU w systemie

Aliplast

Aliplast HST Ultraglide System tarasowy



System podnosząco-przesuwny o podwyższonych parametrach izolacji termicznej z możliwością wykonania konstrukcji z dwoma lub trzema torami jezdnyymi oraz bezprogowego przejścia. Polecany jest do produkcji nowoczesnych konstrukcji o dużych przeszkleniach. Ciężar przeszkleń nie wpływa na komfort ich użytkowania. Odpowiednia konstrukcja profilu Aliplast Ultraglide pozwala na tworzenie bezprogowych przejść, dzięki możliwości zatopienia ich w posadzce.



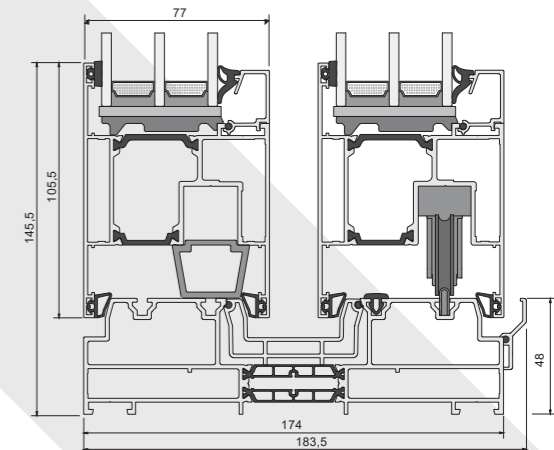
System HST ALU w systemie

Aluprof

Aluprof HST MB-77HS System tarasowy



System podnosząco-przesuwny o wysokim stopniu ochrony cieplnej i akustycznej, z możliwością wykonania konstrukcji wielotorowych, a także z niskim progiem. Zastosowana technologia zapewnia komfort użytkowania i łatwość przesuwania skrzydeł, bez względu na rozmiar wykonanego systemu. Poza standardowymi rozwiązaniami, możliwe jest wykonanie konstrukcji wielotorowych (dwo- lub trzytorowych). Chcąc zwiększyć komfort przemieszczania się możliwe jest wykonanie wersji z niskim progiem zatopionym całkowicie w posadzce.





Co jeszcze w naszej ofercie?

Fasady aluminiowe

Systemy aluminiowe pozwalają na realizowanie pomysłów architektonicznych, którym nie są w stanie sprostać żadne inne rozwiązania materiałowe. Idealnym przykładem są właśnie fasady aluminiowe, które w połączeniu z systemową ślusarką aluminiową pozwalają na budowanie ogromnych ścian ostonowych z zachowaniem pełnej funkcjonalności budynków. Wśród rozwiązań konstrukcyjnych ścian ostonowych oferowanych przez naszą firmę znaleźć można fasady słupowo-ryglowe oraz półstrukturalne.

Ogrody zimowe

Zdobywając kolejne lata doświadczeń i wychodząc naprzeciw zapotrzebowaniom naszych klientów, wprowadziliśmy do asortymentu również systemy ogrodów zimowych. Temat ten wymaga niejednokrotnie przygotowania indywidualnych projektów oraz dodatkowych obliczeń konstrukcyjnych. Możemy jednak zagwarantować naszym klientom, że efekt końcowy w postaci gotowego ogrodu zimowego zrobi prawdziwe wrażenie i utwierdzi każdego w przekonaniu o słuszności wyboru tego rozwiązania.

Systemy osłonowe

Stosowanie osłon zewnętrznych w nowoczesnym budownictwie, uzupełniających zamontowaną stolarkę stało się praktycznie standardem, zapewniając mieszkańcom podwyższenie komfortu, intymności i bezpieczeństwa. W naszym asortymencie posiadamy większość dostępnych na rynku systemów osłonowych takich jak:

- > żaluzje fasadowe
- > rolety zewnętrzne
- > refleksy (screeny)

Powyższe rozwiązania występują w różnych wersjach wykonania oraz w bogatej palecie kolorystycznej, a ich szczegółowy dobór zależy od potrzeb, wyliczony projektowych oraz możliwości technicznych. Wszystkie systemy osłon wyposażać można w szeroką gamę dostępnych sterowań, umożliwiając użytkownikom dopasowanie sposobu funkcjonowania do ich indywidualnych potrzeb.

Pergole

Ciesząc się coraz większą popularnością rozwiązaniem dla osób pragnących powiększyć funkcjonalność swoich domów o wykorzystanie przestrzeni na tarasie lub w ogrodzie, stają się pergole, które dostępne są w różnych modelach i wariantach zabudowy. Dzięki nowoczesnym rozwiązaniom zabudowy dachu oraz zastosowaniu ruchomych osłon bocznych, pergole mogą stanowić nie tylko ochronę przed słońcem, ale także skuteczną barierę dla deszczu, wiatru, insektów oraz chłodu.

Bramy segmentowe i rolowane

Bramy segmentowe skutecznie wyparły dotychczasowe rozwiązania bramowe, zapewniając użytkownikom funkcjonalność, dobre parametry cieplne oraz wysoki poziom bezpieczeństwa. W zależności od przeznaczenia i funkcji budynku oferujemy naszym klientom nieco prostsze bramy garażowe, bramy rolowane oraz bardziej zaawansowane rozwiązania bram przemysłowych. Wszystkie dostępne w szerokiej gamie opcji, sterowań i wyposażenia dodatkowego, a także w atrakcyjnych wzorach i kolorach.



KOMSTA Okna i Drzwi S.A.
44-120 Pyskowice, ul. Nasienna 2
www.komsta.pl



Unia Europejska
Europejski Fundusz
Rozwoju Regionalnego

